

## Katalogové č.: 1338220



### Třícestný směšovací ventil ARV Vario ProClick 382, Rp<sup>3/4</sup>", DN 20, Kvs 3,5 - 7 -...

**1690,00 Kč bez DPH**

Cena a dostupnost produktů není prozatím pravidelně aktualizována. Aktuální informace vám rádi poskytneme na vyžádání.

## Popis

Pro chladicí a vytápěcí systémy jako směšovací nebo rozdělovací ventil.

## Benefity

- Funkce Vario umožňuje změnu nastavení koeficientu Kvs v rozmezí 3,5÷9 m<sup>3</sup>/h
- Změna nastavení Kvs pomocí odpovídající páky
- Pro distribuci a směšování
- Kompaktní provedení
- Systém adaptérů ProClick pro montáž pohonu

## Technické údaje

Kvs	3,5÷9 m <sup>3</sup> /h
Připojení	Rp <sup>3/4</sup> "
Úhel natočení	90°
Maximální pracovní teplota	95°C
Obsah glykolu	Max. 50 %
Jmenovitý tlak	Max. 10 bar

## Katalogové č.: 1338220

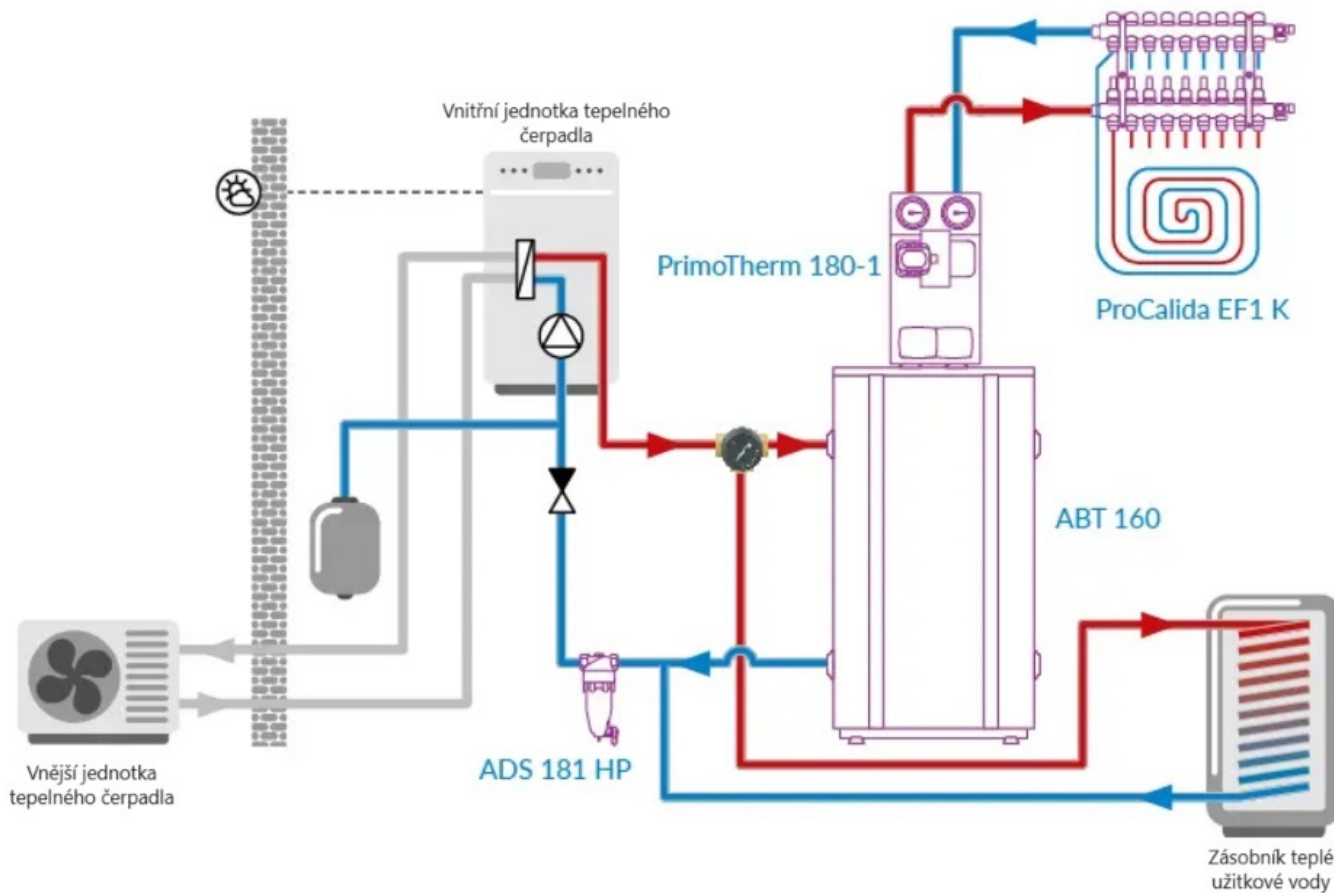
### Technický výkres



## Katalogové č.: 1338220

### Technický výkres

3-cestný rotační směšovací ventil ARV Vario ProClick použitý v instalaci s tepelným čerpadlem ve funkci přepínání mezi zásobníkem teplé užitkové vody a akumulčním zásobníkem.



## Katalogové č.: 1338220

### Technický výkres

3cestný rotační směšovací ventil ARV Vario ProClick použitý v instalaci s peletovým kotlem ve funkci směšování.

