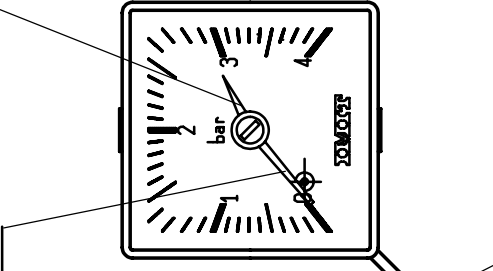


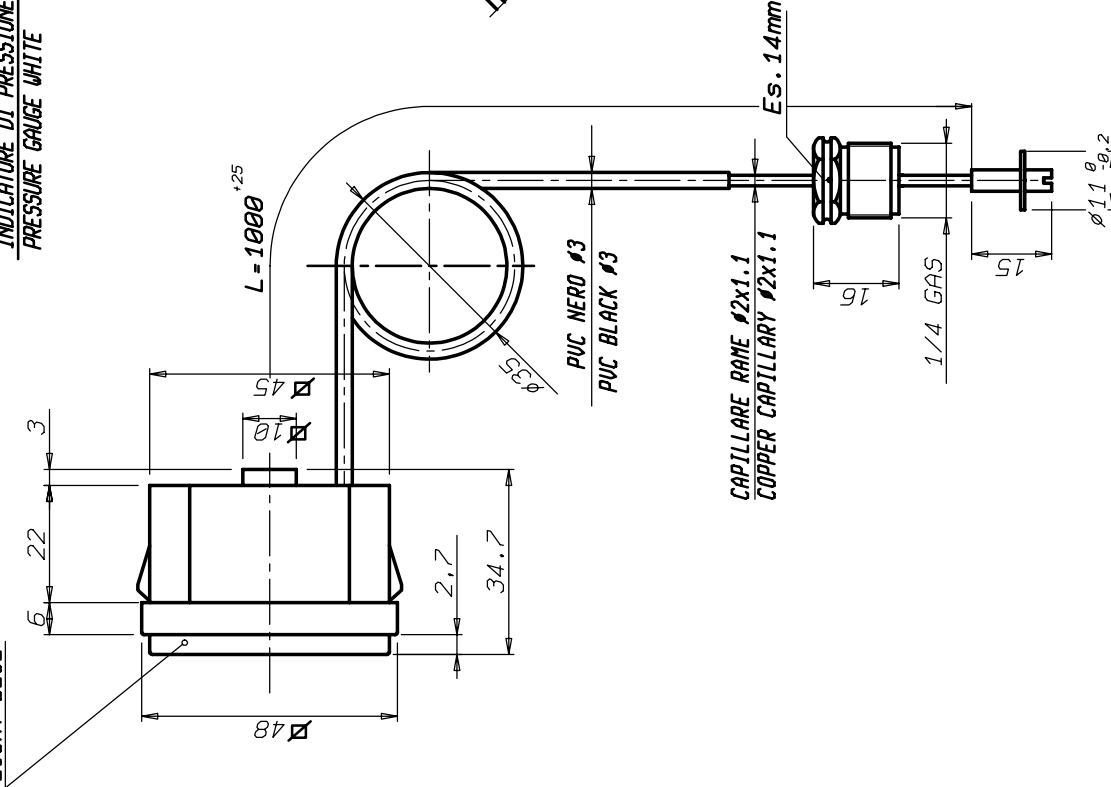
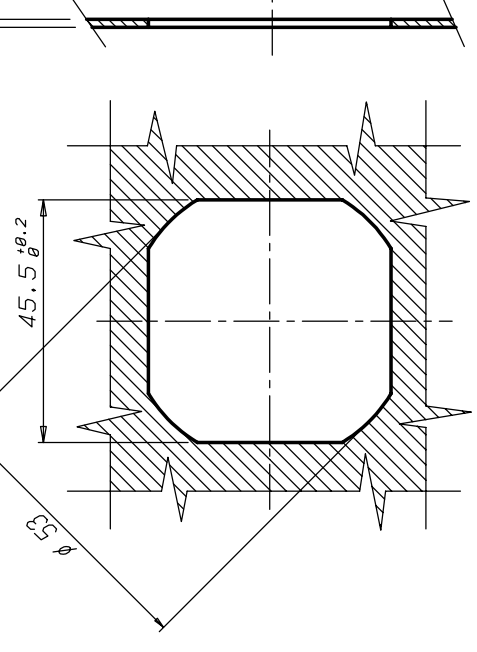
INDICATORE DI PRESSIONE MAX ROSSO
PRESSURE GAUGE MAX RED

INDICATORE DI PRESSIONE BIANCO
PRESSURE GAUGE WHITE

LIGHT BLUE



USCITA CAPILLARE
EXIT CAPILLARY



**DATI TECNICI
TECHNICAL DATA**

CAMPO DI LAVORO RANGE	0/4 bar
INVIOLUCRO IN MATERIALE PLASTIC HOUSING	NERE BLACK
SCHERMO DIAL	NERE BLACK
SCRITTE INSCRIPTIONS	BIANCO WHITE
TARATURA CALIBRATED	1 bar ±0.2 bar
CONTROLLO CHECK CONTROL	3 bar ±0.3 bar
TEMPERATURA MAX SOPPORTAZIONE CORPO MAX WITHSTANDING BODY TEMPERATURE	70°C

Pos.	Codice	Denominazione	N. Pezzi	Note
Materiale		Lunghezza lato minore		
Trattamento		da Ø da 10 da 50 OLTRE		
Peso grezzo		a < 10 a < 50 a ≤ 100 100		
Peso finito		da 6 da 30 da 120 da 315 da 1000		
Progetto N°		a < 120 a < 315 a < 1000 a ≤ 2000 2000		
Disegn.		Verif.		
Scala		13/05/05		
Denominaz.		BONIFAZI		
/ Mod. num.		13/05/05		
/ Mod. num.		13/05/05		
/ Mod. num.		13/05/05		

048206

MANOMETRO QUADRO 975 / SQUARE PRESSURE GAUGE 975

A3

Il presente disegno non può essere riprodotto, copiato o comunicato a terzi senza la nostra autorizzazione, come a termine di Legge sui diritti d'autore