



AFRISO



DOKUMENTACE

Polyamidový rozdělovač ProCalida EF1 K

Hmotnost

O 60% lehčí v porovnání s mosaznými rozdělovači

Spolehlivost

Vysoce kvalitní komponenty vyrobené v Evropě

Kvalita

Používá se v instalacích HVAC více než 40 let



2021



MOŽNOST ROZŠÍŘENÍ

Díky modulární konstrukci lze jednoduše přidávat další okruhy, bez použití doplňkového příslušenství a bez ztráty těsnosti.



JEDNODUCHÁ ÚDRŽBA

Univerzální ventily na koncích se využívají k plnění, vyprazdňování a odvzdušňování systému.



ODOLNOST PROTI KOROZI

Polyamid PA66 použitý v rozdělovačích nekoroduje, vyznačuje se vysokou mechanickou pevností a je odolný vůči tepelnému stárnutí.



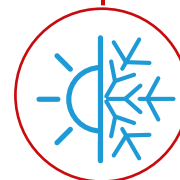
SNADNÁ MONTÁŽ

Sada obsahuje nástěnné držáky. Díky kterým je možné rozdělovač upevnit bez použití nástrojů.



JEMNÉ NASTAVENÍ

Průtokoměry s rozsahem 0,2 - 1,6 l/min umožňují přesné nastavení průtoku.



UNIVERZÁLNÍ POUŽITÍ

U polyamidových potrubí nekondenzuje vlhkost, a proto jsou ideální pro instalace vytápění i chlazení.

APLIKACE

- Polyamidové rozdělovače ProCalida EF1 K se používají v zařízeních pro povrchové vytápění nebo chlazení.
- Montují se hlavně do skříní umístěných ve stěnách budov, odkud distribuují teplo ze zdroje do jednotlivých smyček instalace.
- Je také možná montáž na strop při použití stropních instalací.
- S jejich pomocí se reguluje množství tepla směřovaného do konkrétních místností, stejně jako plnění, vyprazdňování a odvzdušňování povrchových instalací.
- V kombinaci s řídicími systémy FloorControl nebo CosiTherm a termoelektrickými pohony TSA zajišťují v každé místnosti trvale požadovanou teplotu.

POPIS

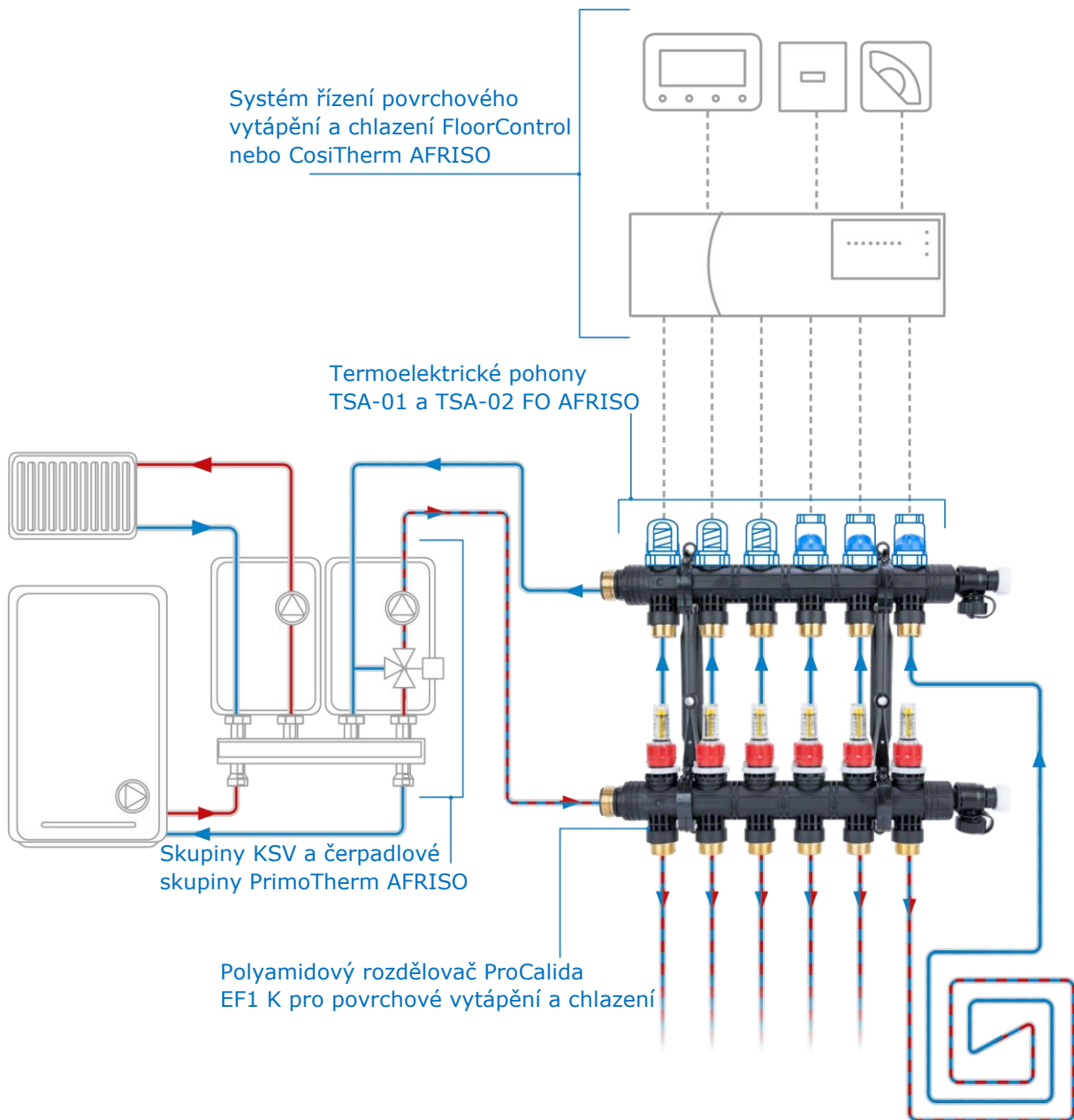
- Kompletní rozdělovač se skládá z přívodní a vratné části a úchytů vhodných pro montáž na zeď.
- Přívod je vybaven průtokoměry pro přesnou regulaci průtoku.
- Zpátečka je vybavena ventily pro manuální uzavření obvodů nebo instalaci termoelektrických pohonů.
- Obě části rozdělovače jsou zakončeny ventily pro odvzdušnění, vyprázdnění, naplnění a propláchnutí instalace. Ventily lze připojit k flexibilní hadici.
- Stávající rozdělovač ProCalida lze rozšířit o libovolný počet sekcí (díky rozšíření) a o obtok s redukčním ventilem diferenčního tlaku (viz tabulka na straně 7).



Parametr	Hodnota/popis
Připojení rozdělovače	G1"
Připojení topných okruhů	¾" s kónickým těsněním (eurokonus)
Rozsah nastavení průtokoměrů	0,2 – 1,6 l/min
Připojení termoelektrických akčních členů	M30x1,5
Pracovní teplota a tlak	Maximálně 60 °C při 6 barech Maximálně 90 °C při 3 barech
Materiál	Polyamid PA66

PŘÍKLAD SCHÉMA APLIKACE PROCALIDA EF1 K

Instalace s plynovým kotlem napájejícím topný a podlahový okruh



DOPLŇKOVÉ PRODUKTY VHODNÉ PRO ROZDĚLOVAČE PROCALIDA

FloorControl

Drátový, snadno použitelný systém řízení povrchového vytápění a chlazení. Umožňuje ovládat 8 nezávislých zón. Podporuje 22 termoelektrických akčních členů (3 zóny až 4 akční členy, 5 zón až 2 akční členy).



CosiTherm

Modulární, energeticky úsporný systém pro regulaci povrchového vytápění a chlazení. Moduly jsou k dispozici v kabelové i bezdrátové verzi pro 2 a 6 termostatů.

Lze je libovolně kombinovat a reálně pracovat až s 18 termostaty a až s 72 akčními členy.



TSA-01

Ekonomické řešení pro ovládání ventilů na rozdělovači.



TSA-02 FO

Navíc vybaven funkcí manuálního otevírání (FO). Umožňuje otevřít topné okruhy bez napájení.



PrimoTherm i KSV

Skupiny čerpadel s rozdělovači jsou ideální způsob, jak oddělit a dodávat médium správné teploty ze zdroje tepla do všech místností bez ohledu na typ použitého tepelného zdroje.

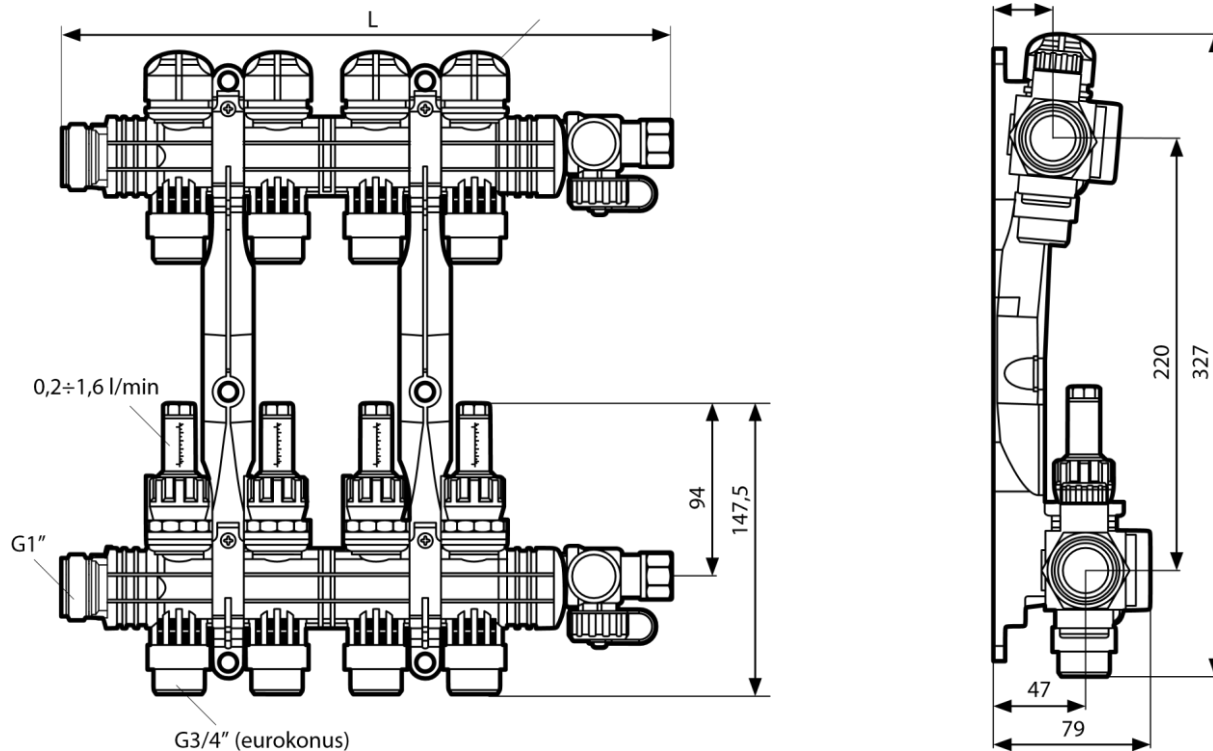


BTU a BRU

Směšovací moduly z nabídky AFRISOBasic připraví médium s vhodnou teplotou, které má být zavedeno do cirkulace povrchové instalace. Jsou vhodné pro rozdělovače ProCalida EF1 K bez použití dalších konektorů.



ROZMĚRY [mm]



ROZDĚLOVAČE POLYAMIDU PROCALIDA EF1 K

Katalogové číslo	Počet topných/chladících okruhů	Celková délka L [mm]
81 263	3	260
81 264	4	310
81 265	5	360
81 266	6	410
81 267	7	460
81 268	8	510
81 269	9	560
81 270	10	610
81 271	11	660
81 272	12	710

ROZŠÍŘENÍ

Rozšíření rozdělovačů o další okruhy

Hlavní rozdělovač s 3-12 topnými okruhy lze dodatečně rozšířit.

K tomu stačí:

1. Ručně otevřít koncové ventily na přívodním a vratném rameni.
2. Našroubovat rozšíření.
3. Na konec rozšíření našroubovat zpět koncové ventily.

Těsnost rozšíření neovlivňuje těsnost celého systému.



Bajpas s přetlakovým ventilem DU







Rozdělovač může být vybaven volitelným obtokem s přetlakovým ventilem DU, nastavitelným v rozsahu 0,1 - 0,5 baru.

Ventil chrání instalaci, ve které jsou použity termoelektrické pohony.

Se zvoleným tlakovým rozdílem mezi přívodním a vratným okruhem se ventil otevírá a uvolňuje přetlak přímo do vratného potrubí. Tímto způsobem je zajištěn průtok zdrojem tepla, zatímco všechny termoelektrické ovladače zůstávají zavřené.



ROZŠÍŘENÍ A PŘÍSLUŠENSTVÍ

Katalogové číslo	Název	
81 251	Rozšíření rozdělovače o 1 topný/chladicí okruh	
81 252	Rozšíření rozdělovače o 2 topné/chladicí okruhy	
81 253	Rozšíření rozdělovače o 3 topné/chladicí okruhy	
80 839	Obtok s přetlakovým ventilem	
79 061	Termoelektrický pohon TSA-01	
79 014	Termoelektrický pohon TSA-02 FO, 230 V	
79 015	Termoelektrický pohon TSA-02 FO, 24 V	



AFRISO

AFRISO spol. s r.o.

Komerční 520

251 01 Nupaky

+420 272 953 636

info@afriSO.cz

www.afriSO.cz