



# AFRISO



## PROSPEKT

### Termostatický směšovací ventil ATM



#### Komfortní teplota

Nepříjemně horká či studená voda Vás už nikdy nepřekvapí

#### Úspora vody

Minimalizace ztrát „odpuštěné“ vody před proudem požadované teploty

#### Bezpečnost

Ventil chrání před opařením horkou vodou

2021



### Dvojitá stupnice

Dvojitá stupnice dovoluje rychlé a jednoduché nastavení (vnitřní stupnice ve stupních Celsia a vnější v rozsahu 1–6.



### Imbusový klíč

Pokud není možné např. z důvodu vysokého tlaku otočit kolečkem ručně, je možné nastavení provést pomocí imbusového klíče.



### Okénko

Díky okénku lze jednoduše kontrolovat nastavení ventilu i bez nutnosti odstranění ochranného krytu.



### Bezpečnostní kryt

Chrání před nechtěnou změnou nastavení a disponuje také možností zaplombování

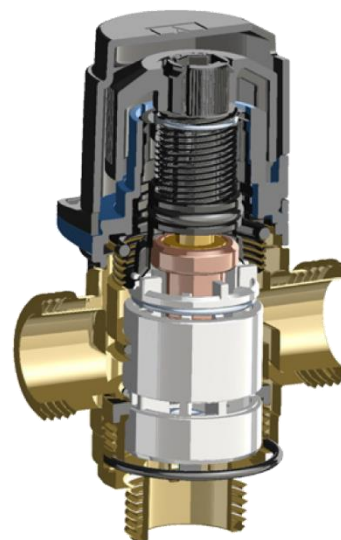


### Různé druhy závitů

Velké množství dostupných druhů závitů umožňuje použití v různých aplikacích a také rychlou a jednoduchou instalaci bez použití redukci.

### Inovativní konstrukce

Díky své konstrukci je ventil velice vhodný do systémů náročných na tlak. Bezpečnostní pružina navíc chrání termostatický prvek před přehřátím.



## APLIKACE

Termostatický směšovací ventil ATM je určen k nastavení teploty vody dodávané do umyvadlové nebo sprchové baterie. Měl by být použit všude tam, kde je zapotřebí chránit před opažením rychlou reakcí na změnu teploty a tlaku vody. Ventily ATM umožňují bezpečně přehřátí vody v zásobníku, tím chrání před bakteriemi Legionella, bez rizika opažení uživatele. Pokud je přerušen přívod studené vody, ventil automaticky uzavře přívod teplé vody a tím spolehlivě chrání proti opažení. Lze je také použít v problematice podlahového vytápění, kde jsou schopny nahradit rozsáhlé a nákladné řídicí systémy. Jsou určeny ke směšování čisté vody nebo vody obsahující maximálně 50 % glykolu.



## POPIS



Hlavní část termostatického směšovacího ventilu ATM je vyrobena z mosazi DZR, který je odolný vůči vymývání zinku. Ovládací kolečko, které umožňuje nastavit teplotu vody v rozsahu 20 - 43 °C (respektive 35 - 60 °C), je zhotoveno z ABS plastu. Ovládací část je vybavena dvěma stupnicemi, které umožňují snadnější a rychlejší nastavení. Vnitřní stupnice ve stupních Celsia a vnější v dílcích. Plastový kryt chrání před nechtěnou změnou nastavení a díky okénku je možné sledovat aktuální nastavení ventilu. Kryt je také možné zaplombovat. Termostatické směšovací ventily ATM nevyžadují žádnou údržbu a lze je instalovat v jakékoli poloze. Díky vnitřní geometrii a použitým materiálům jsou poruchy funkce ventilu vyloučeny.

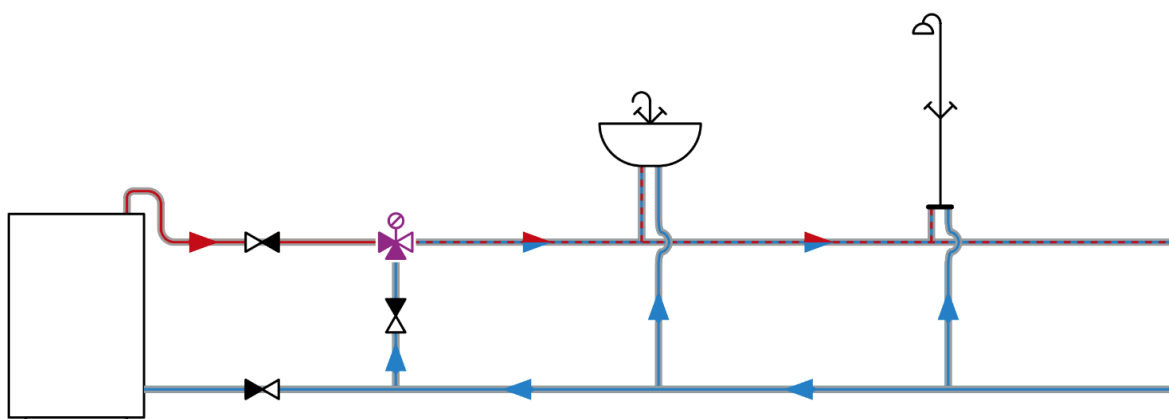


Parametr	Hodnota/popis
Pracovní tlak	Max 10 bar
Dynamický provozní tlak	Max 5 bar
Pracovní teplota	Max 90 °C (krátkodobě 110 °C)
Nastavitelný rozsah teplot	20 – 43 °C nebo 35 – 60 °C
Průtok	1,6 m <sup>3</sup> /h; 2,5 m <sup>3</sup> /h nebo 3,2 m <sup>3</sup> /h
Přesnost regulace	± 2 °C (EN 1111)
Materiál	Tělo: DRZ mosaz (CW626N) Horní část: plast (ABS) Ovládací kolečko: plast (ABS) Těsnění: (EPDM)
Koncentrace glykolu	Max 50 %
Minimální průtok	6 l/min

## PŘÍKLAD SCHÉMA APLIKACE VENTILU ATM

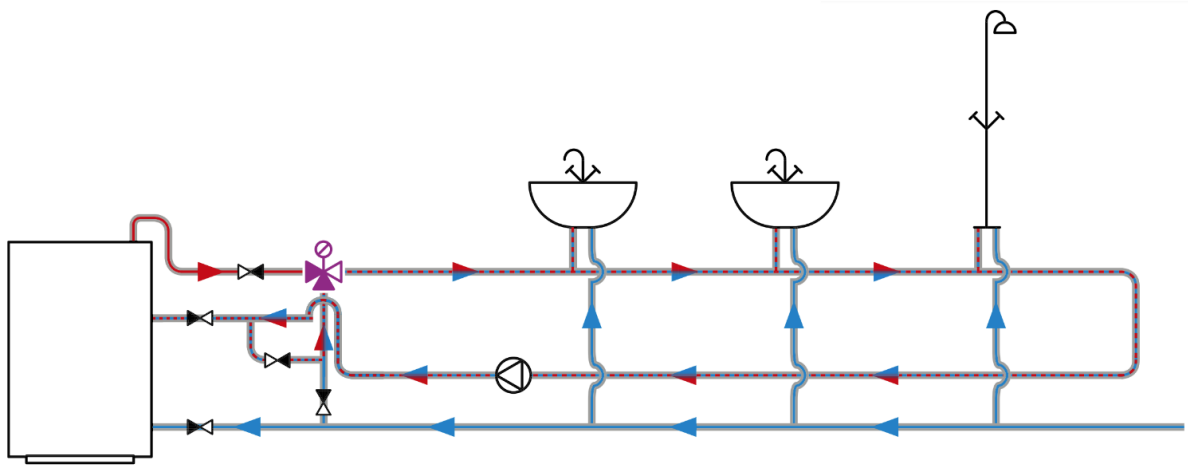
### Schéma 1

ATM ventil slouží k udržování konstantní (nastavené) teploty teplé vody dodávané do umyvadlové baterie, sprchy a dalších míst použití.



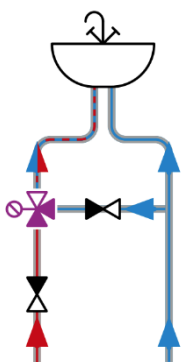
### Schéma 2

ATM ventil slouží k udržování konstantní (nastavené) teploty v cirkulačním okruhu teplé vody.



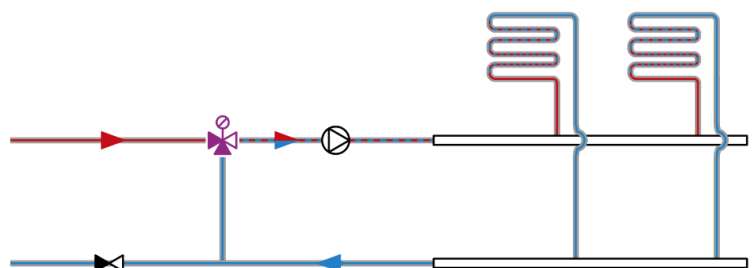
### Schéma 3

ATM ventil slouží k udržování konstantní (nastavené) teploty na přívodu podlahového vytápění.



### Schéma 4

ATM ventil slouží k udržování konstantní (nastavené) teploty horké vody v umyvadlové baterii.

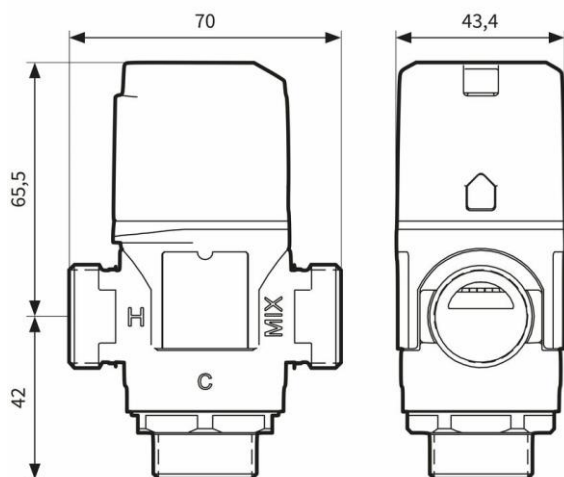


## VERZE TERMOSTATICKÝCH SMĚŠOVACÍCH VENTILŮ ATM

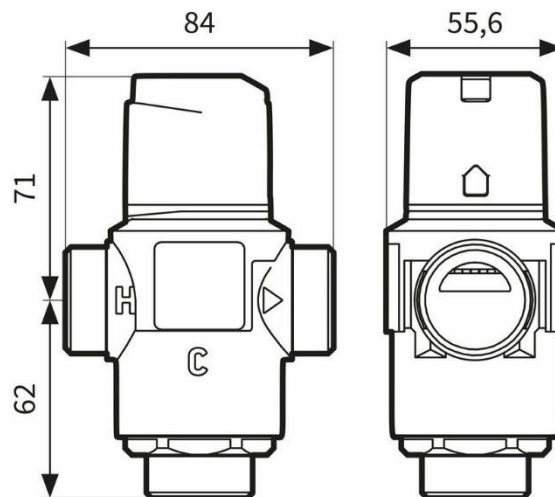
Typ	Teplota	DN	Připojení	Průtok	Katalogové č.
<b>ATM 341</b>	20 – 43 °C	15	G¾"	1,6 m³/h	1234110
<b>ATM 343</b>	35 – 60 °C	15	G¾"	1,6 m³/h	1234310
<b>ATM 361</b>	20 – 43 °C	20	G1"	1,6 m³/h	1236110
<b>ATM 363</b>	35 – 60 °C	20	G1"	1,6 m³/h	1236310
<b>ATM 331</b>	20 – 43 °C	20	G¾"	1,6 m³/h	1233110
<b>ATM 333</b>	35 – 60 °C	20	G¾"	1,6 m³/h	1233310
<b>ATM 561</b>	20 – 43 °C	20	G1"	2,5 m³/h	1256110
<b>ATM 563</b>	35 – 60 °C	20	G1"	2,5 m³/h	1256310
<b>ATM 761</b>	20 – 43 °C	20	G1"	3,2 m³/h	1276110
<b>ATM 763</b>	35 – 60 °C	20	G1"	3,2 m³/h	1276310
<b>ATM 881</b>	20 – 43 °C	25	G1"	3,2 m³/h	1288110
<b>ATM 883</b>	35 – 60 °C	25	G1"	3,2 m³/h	1288310

## ROZMĚRY

ATM 3xx a ATM 5xx



ATM 7xx a ATM 8xx





 **AFRISO**

AFRISO spol. s r.o.

Komerční 520

251 01 Nupaky

+420 272 953 636

[info@afriiso.cz](mailto:info@afriiso.cz)

[www.afriiso.cz](http://www.afriiso.cz)