



AFRISO



PROSPEKT

Termostatický směšovací ventil ATM



Komfortní teplota

Nepříjemně horká či studená voda Vás už nikdy nepřekvapí

Úspora vody

Minimalizace ztrát „odpuštěné“ vody před proudem požadované teploty

Bezpečnost

Ventil chrání před opařením horkou vodou

2021



Dvojitá stupnice

Dvojitá stupnice dovoluje rychlé a jednoduché nastavení (vnitřní stupnice ve stupních Celsia a vnější v rozsahu 1–6.



Imbusový klíč

Pokud není možné např. z důvodu vysokého tlaku otočit kolečkem ručně, je možné nastavení provést pomocí imbusového klíče.



Okénko

Díky okénku lze jednoduše kontrolovat nastavení ventilu i bez nutnosti odstranění ochranného krytu.



Bezpečnostní kryt

Chrání před nechtěnou změnou nastavení a disponuje také možností zaplombování

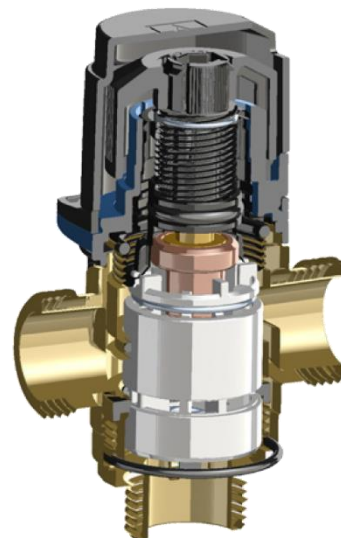


Různé druhy závitů

Velké množství dostupných druhů závitů umožňuje použití v různých aplikacích a také rychlou a jednoduchou instalaci bez použití redukci.

Inovativní konstrukce

Díky své konstrukci je ventil velice vhodný do systémů náročných na tlak. Bezpečnostní pružina navíc chrání termostatický prvek před přehřátím.

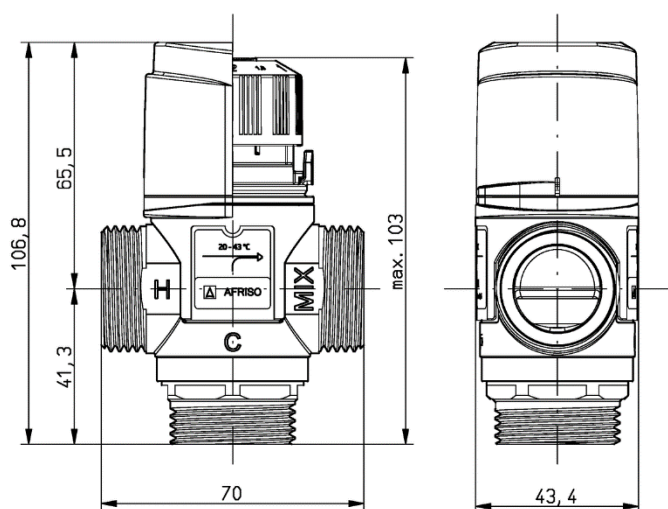


APLIKACE

Termostatický směšovací ventil ATM je určen k nastavení teploty vody dodávané do umyvadlové nebo sprchové baterie. Měl by být použit všude tam, kde je zapotřebí chránit před opařením rychlou reakcí na změnu teploty a tlaku vody. Ventily ATM umožňují bezpečně přehřátí vody v zásobníku, tím chrání před bakteriemi Legionella, bez rizika opaření uživatele. Pokud je přerušeno přívod studené vody, ventil automaticky uzavře přívod teplé vody a tím spolehlivě chrání proti opaření. Lze je také použít v problematice podlahového vytápění, kde jsou schopny nahradit rozsáhlé a nákladné řídicí systémy. Jsou určeny ke směšování čisté vody nebo vody obsahující maximálně 50 % glykolu.



POPIS



Hlavní část termostatického směšovacího ventilu ATM je vyrobena z mosazi DZR, který je odolný vůči vymývání zinku. Ovládací kolečko, které umožňuje nastavit teplotu vody v rozsahu 20 - 43 °C (respektive 35 - 60 °C), je zhotoveno z ABS plastu. Ovládací část je vybavena dvěma stupnicemi, které umožňují snadnější a rychlejší nastavení. Vnitřní stupnice ve stupních Celsia a vnější v dílcích. Plastový kryt chrání před nechtěnou změnou nastavení a díky okénku je možné sledovat aktuální nastavení ventilu. Kryt je také možné zaplombovat. Termostatické směšovací ventily ATM nevyžadují žádnou údržbu a lze je instalovat v jakékoli poloze. Díky vnitřní geometrii a použitým materiálům jsou poruchy funkce ventilu vyloučeny.



Parametr	Hodnota/popis
Pracovní tlak	Max 10 bar
Dynamický provozní tlak	Max 5 bar
Pracovní teplota	Max 90 °C (krátkodobě 110 °C)
Nastavitelný rozsah teplot	20 – 43 °C nebo 35 – 60 °C
Průtok	1,6 m ³ /h nebo 2,5 m ³ /h
Přesnost regulace	± 2 °C (EN 1111)
Materiál	Tělo: DRZ mosaz (CW626N) Horní část: plast (ABS) Ovládací kolečko: plast (ABS) Těsnění: (EPDM)
Koncentrace glykolu	Max 50 %
Minimální průtok	6 l/min

PŘÍKLAD SCHÉMA APLIKACE VENTILU ATM

Schéma 1

ATM ventil slouží k udržování konstantní (nastavené) teploty teplé vody dodávané do umyvadlové baterie, sprchy a dalších míst použití.

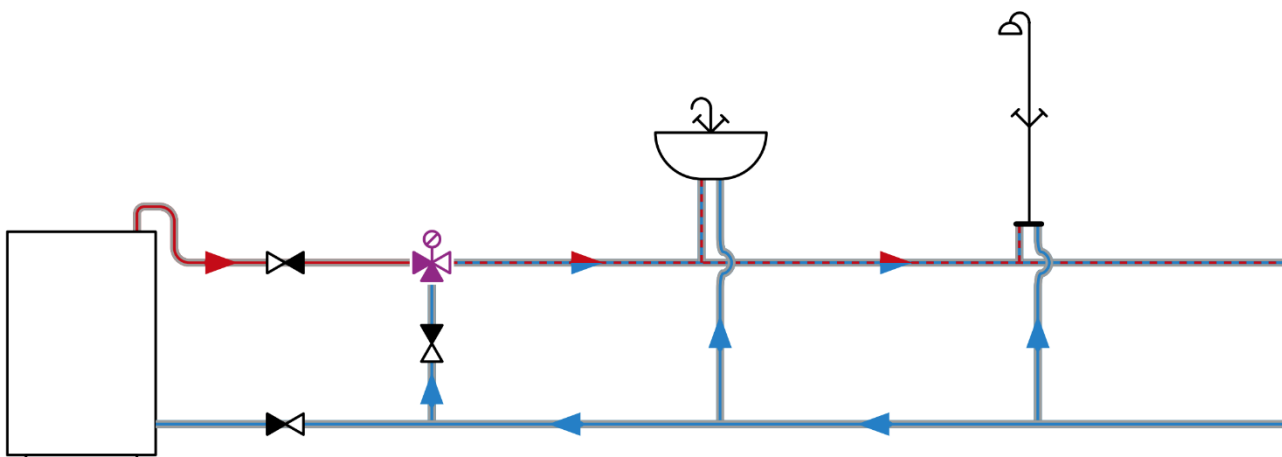


Schéma 2

ATM ventil slouží k udržování konstantní (nastavené) teploty v cirkulačním okruhu teplé vody.

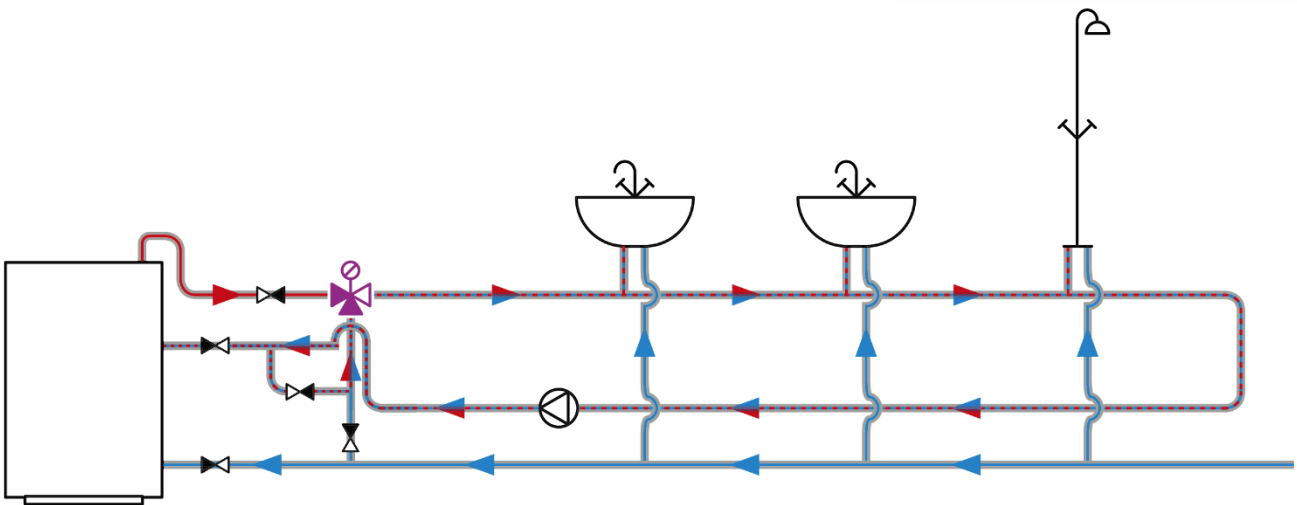


Schéma 3

ATM ventil slouží k udržování konstantní (nastavené) teploty na přívodu podlahového vytápění.

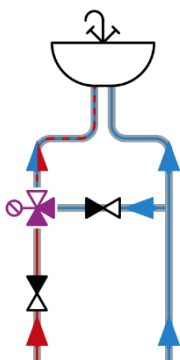
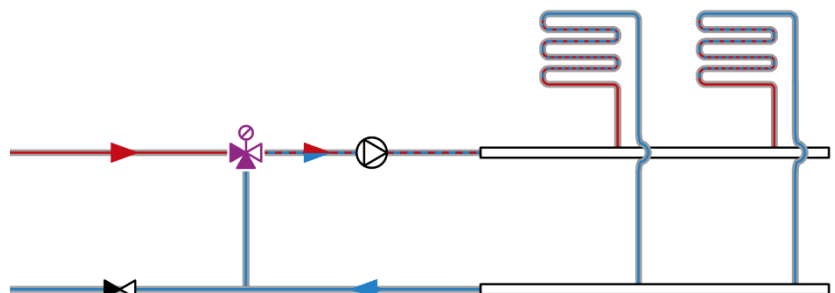


Schéma 4

ATM ventil slouží k udržování konstantní (nastavené) teploty horké vody v umyvadlové baterii.



VERZE TERMOSTATICKÝCH SMĚŠOVACÍCH VENTILŮ ATM

Typ	Teplota	DN	Připojení	Průtok	Katalogové číslo
ATM 341	20 - 43 °C	15	G $\frac{3}{4}$ "	1,6 m ³ /h	1234110
ATM 343	35 - 60 °C	15	G $\frac{3}{4}$ "	1,6 m ³ /h	1234310
ATM 361	20 - 43 °C	20	G1"	1,6 m ³ /h	1236110
ATM 363	35 - 60 °C	20	G1"	1,6 m ³ /h	1236310
ATM 331	20 - 43 °C	20	Rp $\frac{3}{4}$ "	1,6 m ³ /h	1233110
ATM 333	35 - 60 °C	20	Rp $\frac{3}{4}$ "	1,6 m ³ /h	1233310
ATM 561	20 - 43 °C	20	G1"	2,5 m ³ /h	1256110
ATM 563	35 - 60 °C	20	G1"	2,5 m ³ /h	1256310



 **AFRISO**

AFRISO spol. s r.o.

Komerční 520

251 01 Nupaky

+420 272 953 636

info@afriiso.cz

www.afriiso.cz