



AFRISO



PROSPEKT

Manometrický  
kohout AMC



2021

## APLIKACE

- Používají se k odpojení měřicích zařízení od instalace za účelem jejich kontroly nebo výměny.
- Umožňují odvodu tlakoměru.
- Umožňují kontrolu indikace nulového bodu na manometru.
- Třicestná verze kohoutu AMC umožňuje kontrolu správnosti indikace hlavního manometru pomocí přenosného měřicího zařízení.
- Pro použití v systémech, kde je pracovním médiem voda nebo směs voda-glykol s koncentrací glykolu nepřesahující 50%.

## TECHNICKÁ DATA

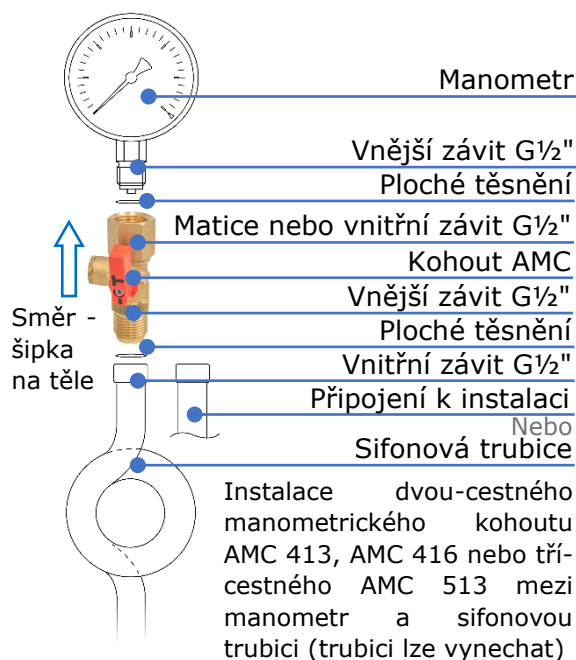
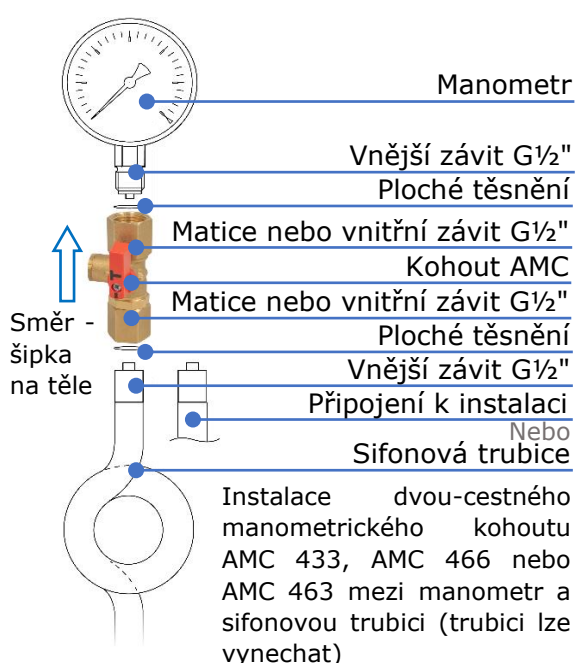
Parametr	Hodnota/popis
Jmenovitý tlak	PN25
Teplota média	0 – 120 °C
Teplota okolí	5 – 60 °C
Maximální tlak	100 kPa
Koncentrace glykolu v médiu	Max. 50%
Minimální průměr	DN7
Materiál	Mosaz, PTFE, EPDM

## TABULKA TYPŮ



Katalogové číslo	Název	Do instalace ↓	Do manometru ↑	Kontrolní ↔
63 433 00	AMC 433	matice G½"	matice G½"	-
63 413 00	AMC 413	G½"	matice G½"	-
63 463 00	AMC 463	GW G½"	matice G½"	-
63 416 00	AMC 416	G½"	GW G½"	-
63 466 00	AMC 466	GW G½"	GW G½"	-
63 513 00	AMC 513	G½"	matice G½"	G½"

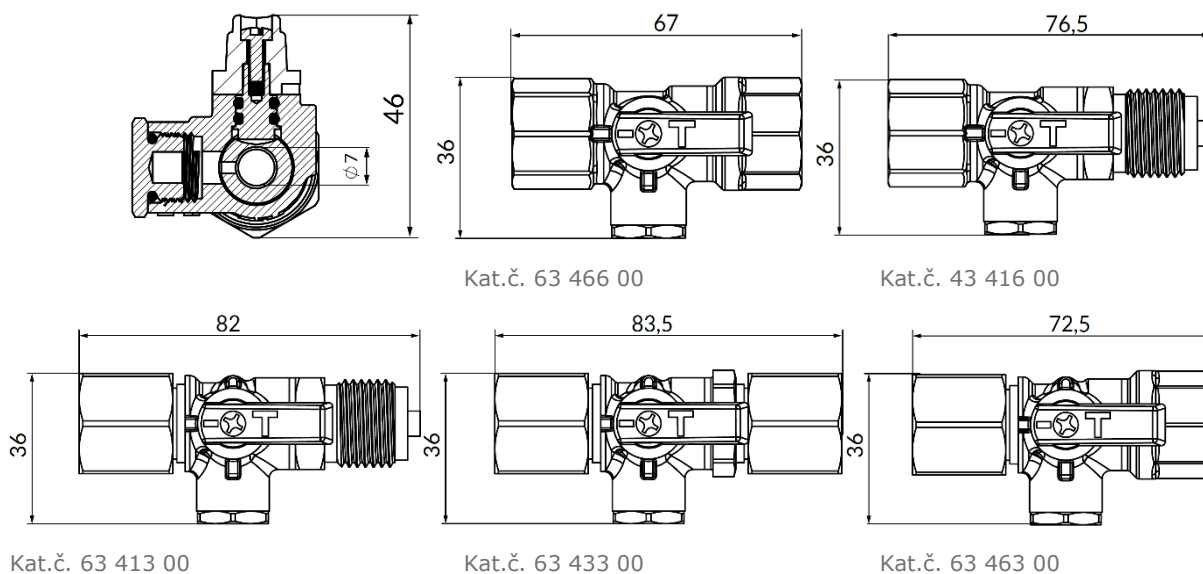
## APLIKACE



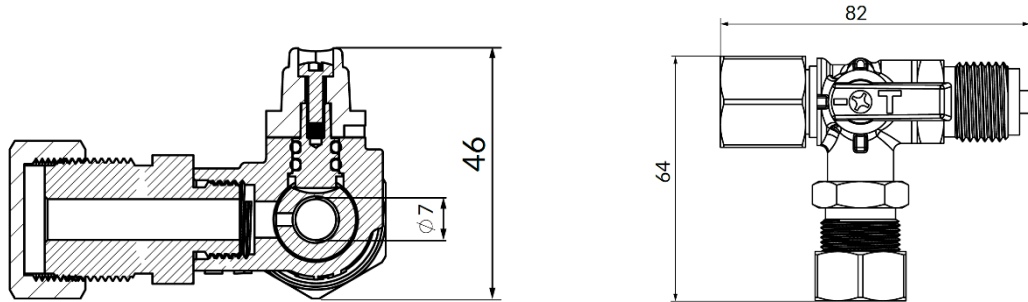
Funkcí manometrických sifonových trubic je ochrana tlakoměrů před příliš vysokou teplotou měřeného média. Kromě toho mohou prodloužit životnost tlakoměrů tlumením tlakových špiček v instalaci.

## ROZMĚRY

Dvoucestný manometrický kohout AMC [mm]



Třicestný manometrický kohout AMC [mm]

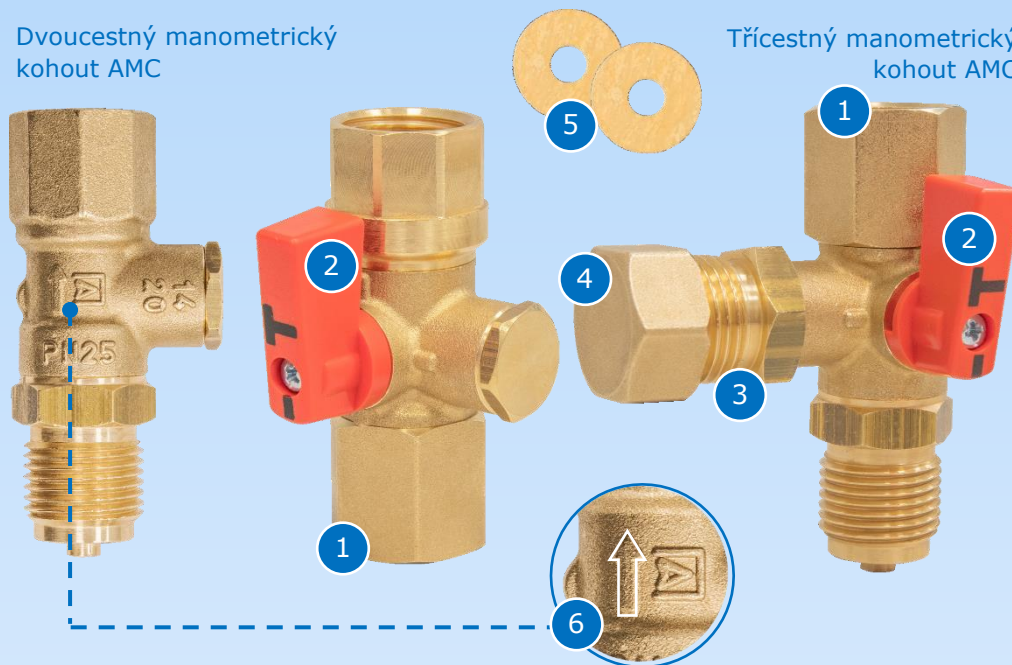


Kat.č. 63 513 00

POPIS

Dvoucestný manometrický kohout AMC

Třicestný manometrický kohout AMC



1

**Univerzální připojení**  
Široká škála verzí ventilů s různými přípojkami pro usnadnění instalace.

2

**Jednoduchá obsluha**  
Rukojeť ventilu je označena směrem proudění, který označuje jeho správnou polohu.

3

**Snadná kontrola**  
U 3cestného provedení kohoutu stačí našroubovat manometr ke zkušebnímu výstupu a ověřit správnost indikace hlavního manometru.

4

**Rychlé odvzdušnění**  
Matice umožňuje odvzdušnění sekce mezi kohoutku a manometrem. Ve 3cestné verzi také chrání před poškozením.

5

**Těsnění**  
Těsnění dodávaná v sadě zajišťují těsnost připojení.

6

**Čitelné označení**  
Na kohoutku je šipka označující směr průtoku z instalace do tlakoměru.

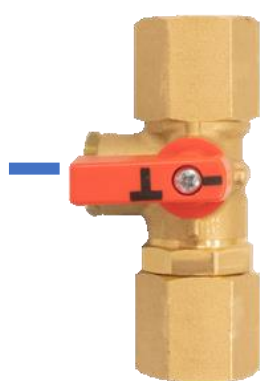
## PROVOZ - AMC 2-CESTNÉ A 3-CESTNÉ KOHOUTY

Poloha 1



Tlak v systému se přenáší přímo na manometr a odvzdušňovací zátka/testovací připojení.

Poloha 2



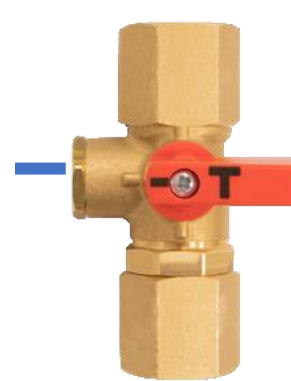
Manometr je izolován od tlaku v systému. Po odšroubování odvzdušňovací zátka a uvolnění manometru je možné zkontrolovat hodnotu nuly.

Poloha 3



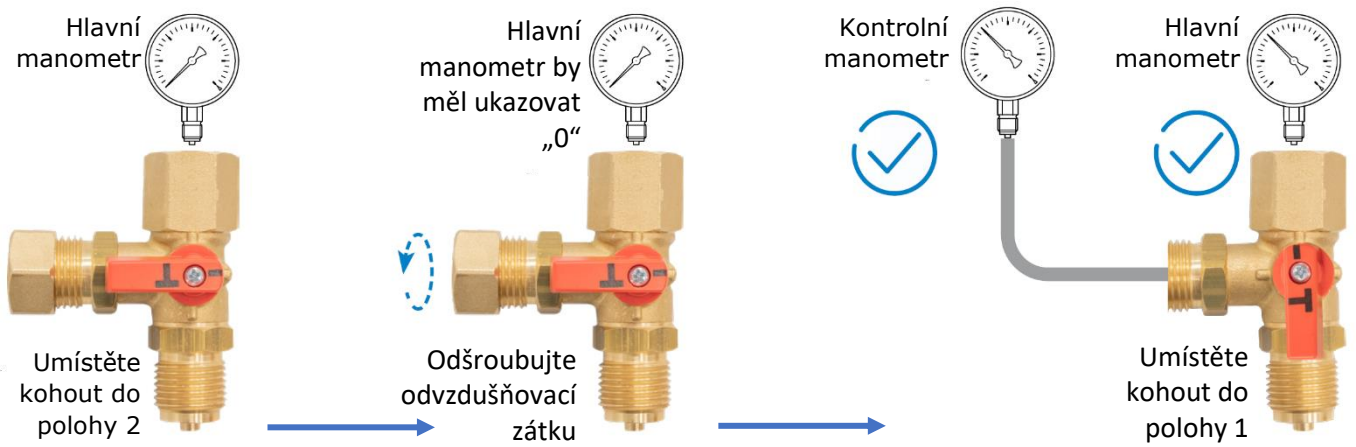
Tlak v systému se přenesou přímo na manometr, čímž se uzavře odvzdušňovací zátka/testovací připojení.

Poloha 4



Tlak v systému se přenáší přímo na odvzdušňovací zátka/testovací připojení. Manometr je od tlaku v systému izolován.

## KONTROLA PŘESNOSTI MANOMETRU - 3-CESTNÝ KOHOUT AMC 513



## ODVZDUŠNĚNÍ PROSTORU MEZI INSTALACÍ A MANOMETREM

2-cestný

3-cestný

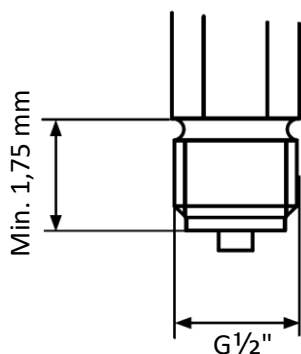


## POKYNY PRO VÝBĚR MANOMETRICKÉHO VENTILU AMC

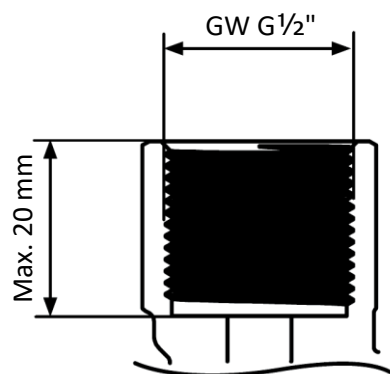
1. Pomocí níže uvedené tabulky výběru se ujistěte, že vybraný ventil AMC odpovídá typu manometru, které máte, a závitů pro připojení do vašeho systému.
2. AMC kohout by měl být instalován s dodržáním směru dle šipky na těle ventilu.
3. Použijte vhodné těsnění pro konkrétní typ závitů:
  - a. Manometr G $\frac{1}{2}$ " podle PN-EN 837-1 – těsnění
  - b. Manometr G $\frac{1}{2}$ " jiný (např. Topný RF/HZ AFRISO) – tmel
  - c. Vnitřní nebo vnější závit na straně instalace G - těsnění (nebo tmel)
  - d. Závit na straně instalace Rp vnitřní nebo vnější R – tmel

## TABULKA VÝBĚRU MANOMETRICKÉHO VENTILU AMC

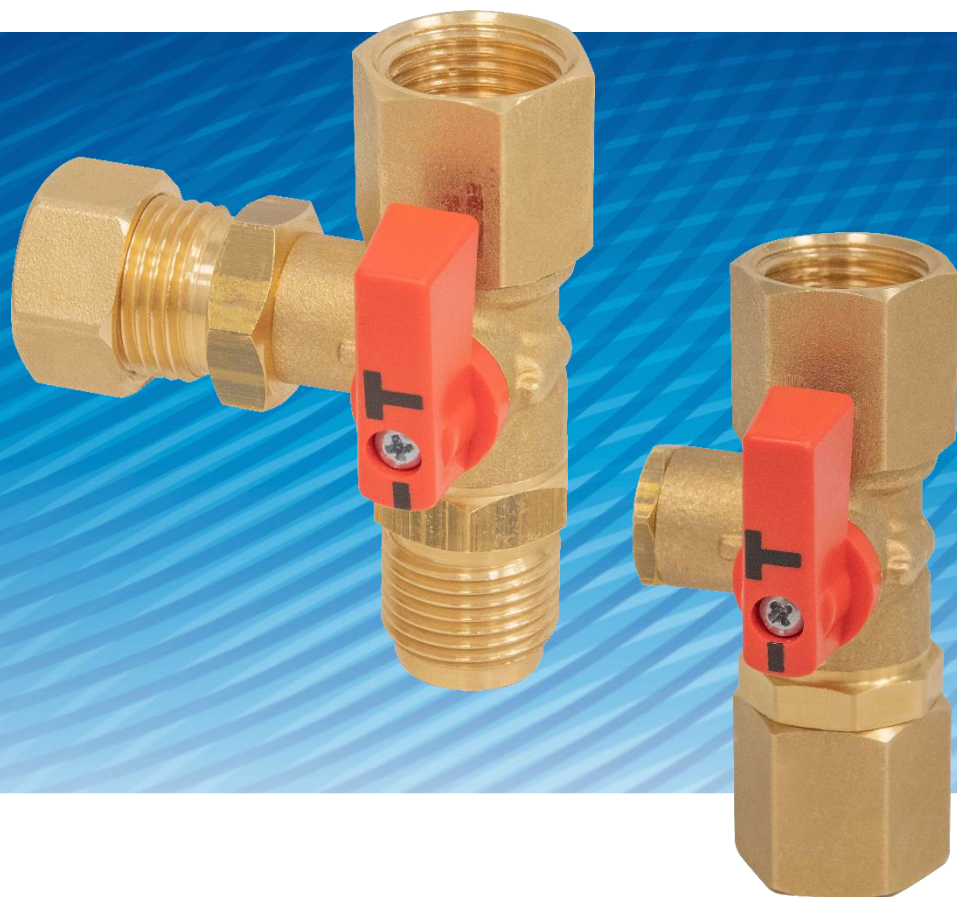
AMC kohout	Manometr G $\frac{1}{2}$ " podle PN-EN 837-1	Manometr G $\frac{1}{2}$ " jiný (např. Topení HZ/RF)	Instalační závit
AMC 466 (63 466 00)	✓	✓	Vnější G nebo R
AMC 416 (63 416 00)	✓	✓	Vnitřní G nebo Rp
AMC 413 (63 413 00)	✓	-	Vnitřní G nebo Rp
AMC 433 (63 433 00)	✓	-	vnější G (min. 17,5 mm)
AMC 463 (63 463 00)	✓	-	Vnější G nebo R
AMC 513 (63 513 00)	✓	-	Vnitřní G nebo Rp



Vnější závit G $\frac{1}{2}$ "  
podle PN-EN 837-1



G $\frac{1}{2}$ " vnitřní závit s plochým  
povrchem pro těsnění



# AFRISO

AFRISO spol. s r.o.

Komerční 520

251 01 Nupaky

+420 272 953 636

[info@afriso.cz](mailto:info@afriso.cz)

[www.afriso.cz](http://www.afriso.cz)