

## 2-cestné zónové ventily BEV

Katalogová čísla:

90 211 00,  
90 212 00,  
90 213 00,  
90 214 00,  
90 215 00,  
90 216 00



Afriso spol. s r.o.  
Komerční 520  
251 01 Nupaky  
+420 272 953 636  
info@afriso.cz



# AFRISO

### K tomuto návodu k instalaci a použití

Tento návod k obsluze popisuje 2cestné zónové ventily BEV. Tento návod k obsluze je součástí balení.

- Výrobek používejte pouze po přečtení a úplném porozumění návodu k obsluze.
- Ujistěte se, že návod k obsluze je vždy k dispozici při práci na výrobku a s výrobkem.
- Předajte návod k obsluze a všechny dokumenty patřící k výrobku všem uživatelům výrobku.
- V případě, že se domníváte, že návod k obsluze obsahuje chyby nebo nejasnosti, kontaktujte před uvedením výrobku do provozu výrobce.

Tento návod k obsluze je chráněn autorským právem a smí být používán pouze v rámci platných zákonů. Společnost Afriso spol. s r.o. si vyhrazuje právo na změny.

Výrobce nepřebírá žádnou odpovědnost ani záruku za škody nebo jejich následky vyplývající z nedodržení

tohoto návodu k obsluze a předpisů, podmínek a norem platných v místě použití výrobku.

Tento manuál je k dispozici na webových stránkách [www.afriso.cz](http://www.afriso.cz).

### Varování



Bezpečnostní upozornění v tomto návodu k obsluze jsou zvýrazněna výstražnými symboly a výstražnými slovy. V závislosti na závažnosti nebezpečí jsou bezpečnostní zprávy klasifikovány podle různých kategorií nebezpečí.

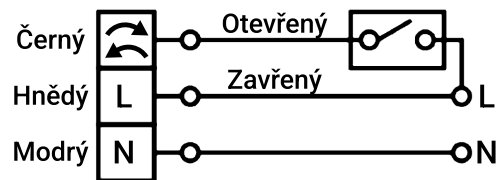
### Aplikace

Ventily BEV jsou určeny pro vodní systémy ústředního topení nebo klimatizace jako uzavírací prvky. Kulové ventily jsou ovládány signálem SPST a lze je řídit pomocí libovolného termostatu nebo spínače.

### Popis

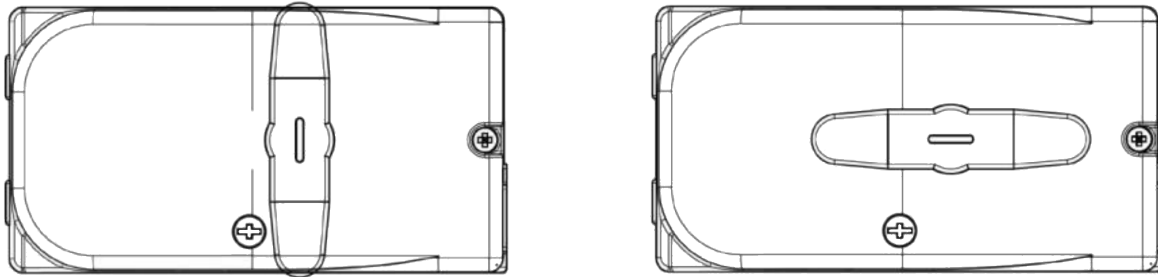
Dvoucestný uzavírací ventil BEV je normálně uzavřený (NC) ventil.

Po připojení podle schématu na [obr. 1](#), když je napětí přivedeno pouze na hnědý vodič, zůstane ventil zavřený. Po přivedení napětí na hnědý a černý vodič se ventil otevře. Po odpojení napětí z černého vodiče se ventil vrátí do původní (zavřené) polohy.



**Obr. 1** Elektrické schéma ventilu BEV NC

Skutečná poloha ventilu je určena orientací ručního kola v horní části pohonu (viz obr. 2). Pokud je ruční kolo umístěno napříč, ventil je uzavřen. Pokud je ruční kolo umístěno rovnoběžně s pohonem, je ventil otevřený.

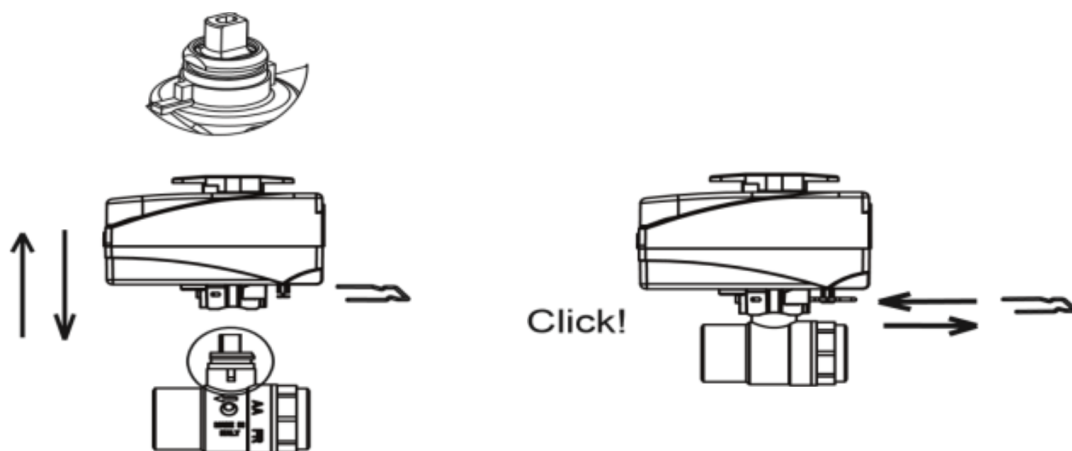


**Obr. 2** Indikátor polohy ventilu (ZAVŘENO/OTEVŘENO)

Díky inovativní konstrukci pohonů mohou otáčet ventilem o 360° v obou směrech. Pokud se při změně polohy ventilu objeví další požadavek na změnu polohy, pohon se nezastaví a nemění směr otáčení, ale otáčí se stále ve stejném směru, dokud nedosáhne nastavené polohy. To zajišťuje rychlou reakci na náhlou potřebu změny otevření ventily.

Pokud něco blokuje ventil a není možné uzavřít průtok, pohon začne otáčet ventilem na druhou stranu. V důsledku toho budou nečistoty, které mohly blokovat ventil uvolněny a pohon se nepoškodí. To vede ke zvýšení životnosti pohonu.

## Montáž



**Obr. 3** Montáž ventilu

## Technické specifikace

Parametr	Hodnota
Připojení	Rp1/2", Rp3/4", Rp1", Rp1 1/4"
Kvs	20, 45, 60, 100 m <sup>3</sup> /h
Diferenční tlak	Max. 6 bar
Provozní tlak	Max. 10 bar
Čas otevření/zavření	12 s
Materiál	Mosaz CW617N
Vnitřní netěsnost	Třída A podle PN-EN 12266-1
Teplota média	2 ÷ 110 °C (krátkodobě 150 °C)
Teplota okolí	0 ÷ 55 °C
Obsah glykolu	Max. 50 %
Napájení	230 V AC
Výkon	Max. 9 VA
Stupeň ochrany	IP44
Řídící signál	SPST (2bodový)
Elektrický kabel	3 x 0,75 mm <sup>2</sup> , izolovaný, délka 1m

## Montáž ventilu

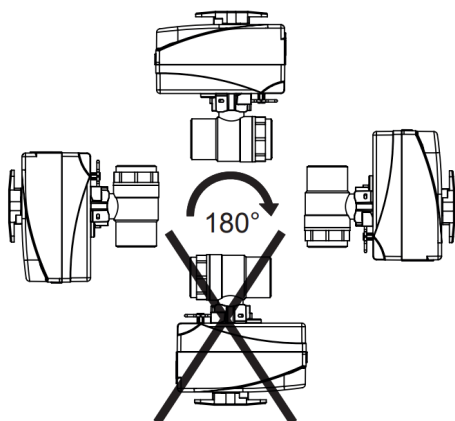
**Pozor!** Pohon lze na ventil namontovat pouze v jedné poloze vzhledem k tvaru zónového ventilu a pohonu (obr. 3).

Před instalací ventilu důkladně propláchněte instalaci, věnujte zvláštní pozornost odstranění zbytků po pájení nebo řezání trubek. Doporučujeme také použití vhodných filtrů v instalaci

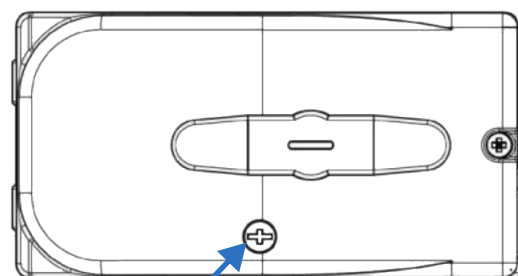
Ventily BEV se dodávají s namontovaným elektrickým pohonem. Aby nedošlo k poškození pouzdra pohonu, doporučujeme před instalací vyjmout pohon z ventilu. Chcete-li to provést, odstraňte kovovou zajišťovací svorku a poté odejměte pohon (obr. 3).

Nainstalujte ventil do vhodné polohy v instalaci (obr. 4). Po dokončení všech montážních prací v blízkosti ventilu namontujte pohon na ventil a zajistěte jej vložení kovové pojistné svorky.

Proveďte elektrické připojení podle schématu na obr. 1. Neotevírejte kryt pohonu.



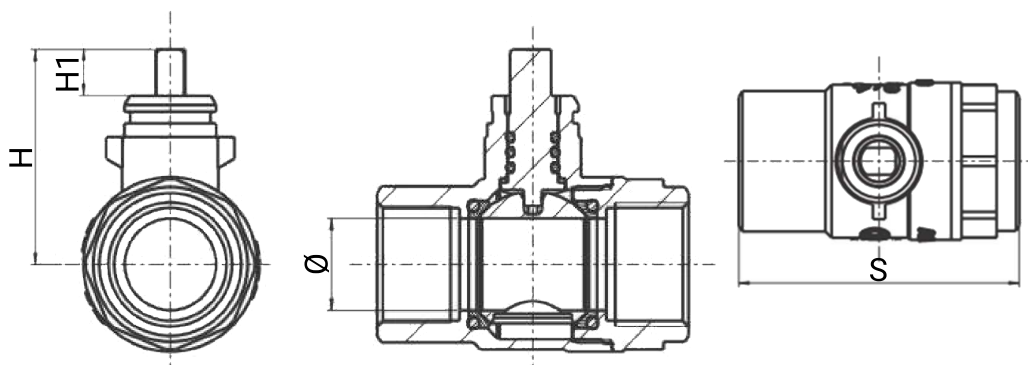
Obr. 4 Montážní polohy



Spojka pohonu

Obr. 5 Manuální nastavení ventilu



## Rozměry [mm]



DN	H	H1	Ø	S	Připojení
15	41,3	8	15	62	Rp½"
20	46,8	10	20	68	Rp¾"
25	51,3	10	25	81	Rp1"
32	56,3	10	32	86	Rp1¼"

## Údržba

Zónové ventily BEV se skládají ze dvou hlavních součástí – ventilu a elektrického pohonu. Ventily BEV umožňují instalaci samotného ventilu bez elektrického pohonu. Po instalaci ventilu lze pohon kdykoli namontovat. Za provozu lze pohon vyměnit bez nutnosti vypouštění média nebo přerušení chodu instalace.

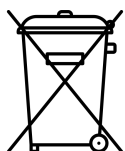
V případě výpadku proudu zůstane ventilu v poslední nastavené poloze. Chcete-li ventil ovládat ručně, podržte nebo stiskněte a otočte spojku na pohonu do polohy  ručního ovládání (obr. 5). Pak lze ventil ovládat ručním kolem. Po obnovení napájení uvolněte spojku, aby se ventil vrátil do automatického režimu .

Díky vhodné struktuře vnitřních součástí ventilů odolávají vysokým diferenčním tlakům a snižují riziko zablokování ventilu v jedné poloze po dlouhé době nečinnosti, což zajišťuje jejich bezúdržbový provoz.

## Prohlášení a certifikáty

Zónové ventily BEV splňují elektromagnetickou směrnicí EMC 2014/31/UE, nízké napětí LVD 2014/35/UE, RoHS2 2011/65/EC a tlak PED 2014/68/U. Zónové ventily BEV mají prohlášení o shodě CE. Kulové kohouty BEV mají také hygienický certifikát vydaný Státním zdravotním ústavem, Státním hygienickým ústavem.

## Vyřazení z provozu a likvidace



1. Odpojte napájecí napětí
2. Demontujte zařízení.
3. V zájmu ochrany přírodního prostředí není dovoleno vyřazovat zařízení z provozu spolu s netříděným domovním odpadem. Zařízení musí být doručeno na příslušné sběrné místo.

Zónové ventily BEV jsou vyrobeny z materiálů, které lze recyklovat.

## Záruka

Informace o záruce najdete v podmínkách na [www.afriso.cz](http://www.afriso.cz) nebo v kupní smlouvě.

## Spokojenost zákazníka

Pro AFRISO je spokojenost zákazníků na prvním místě. Máte-li jakékoli dotazy, návrhy nebo problémy s výrobkem, kontaktujte nás přes e-mail: [info@afriso.cz](mailto:info@afriso.cz) nebo telefonicky: 272 953 636.